

INSPECTORATUL ȘCOLAR JUDEȚEAN ALBA
EVALUAREA NAȚIONALĂ PENTRU ELEVII CLASEI A VIII-A

AN ȘCOLAR 2012-2013
Probă scrisă la **MATEMATICĂ – SIMULARE**
16.04.2013

VARIANTA 1

- Toate subiectele sunt obligatorii. Se acordă 10 puncte din oficiu.
- Timpul efectiv de lucru este de 2 ore.

5p

SUBIECTUL I - Pe foaia de examen scrieți numai rezultatele. (30 puncte)

5p

1. Rezultatul calculului $4,8 \cdot 2,5 - 7$ este egal cu

5p

2. Numărul natural nenul din mulțimea $A = \{-5; \sqrt{16 - 2^4}; \frac{\sqrt{81}}{3}; \sqrt{5}\}$ este

3. În prisma patrulateră regulată $ABCD A' B' C' D'$ din figura 1 se cunosc $AA' = 4\text{cm}$, și $AB = 2\sqrt{2}\text{cm}$. Aria secțiunii diagonale $ACC'A'$ este de cm^2

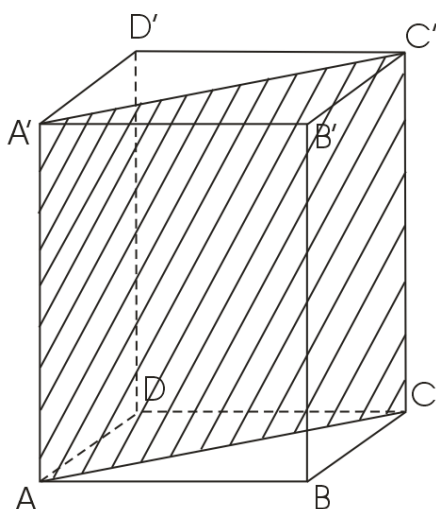


Figura 1

Ziua	Luni	Marți	Miercuri	Joi	Vineri	Sâmbătă	Duminică
Temp. în °C	4	3	-1	0	-2	1	2

Figura 2

5p

4. Media geometrică a numerelor 8 și 50 este

5p

5. Dacă $E(x) = (x + 5)^2 - (x - 5)^2$, $x \in \mathbf{R}$, atunci $E(5) = \dots\dots\dots$

5p

6. Temperatura din fiecare zi a unei săptămâni este dată în tabelul din figura 2. Temperatura medie din acea săptămână a fost de °C

5p

SUBIECTUL II - Pe foaia de examen scrieți rezolvări complete (30 puncte)

5p

1. Desenați pe foaia de examen un trunchi de piramidă triunghiulară regulată $ABCA' B' C'$.

5p

2. Numerele reale a, b, c sunt respectiv direct proporționale cu numerele 2, 3 și 5 iar suma lor este 100. Aflați aceste numere.

5p

3. Dacă $50 - 2x = 3x - 20$, $x \in \mathbf{R}$, atunci calculați $\frac{10x}{7}$.

5p

4. Fie funcția $f: \mathbf{R} \rightarrow \mathbf{R}$, $f(x) = 2x + 4$.

5p

- a) Punctul $M(2013; 4030)$ este situat pe graficul funcției? Justificați.
- b) Trasați graficul funcției într-un sistem ortogonal de axe xOy și determinați coordonatele punctului de intersecție dintre grafic și axa Ox .

5p

5. La un concurs s-au dat 15 întrebări. Pentru fiecare răspuns corect se primeau 3 puncte iar pentru fiecare răspuns greșit se scădea un punct. Un elev a obținut la finalul concursului doar un punct. Câte răspunsuri corecte și câte greșite a dat elevul?. Justificați.

SUBIECTUL III - Pe foaia de examen scrieți rezolvări complete

(30 puncte)

5p

1. În Figura 3 este reprezentată o grădină sub forma unui dreptunghi $ABCD$ având $AB = 24m$, și $BC = 18m$, $ACEF$ este o alee iar $[AF]$ și $[CE]$ reprezintă două porți de acces având $AF = 2m$, și $CE = 1,5m$

5p

- a) Dacă grădina se împrejmuiește cu un gard (nu și în dreptul porților) aflați lungimea gardului.

5p

- b) Demonstrați că EF este paralelă cu AC și aflați suprafața ocupată de alee.

- c) În interiorul parcelei ADC se amenajează un strat de flori sub formă de cerc. Calculați aria maximă a unui astfel de strat.

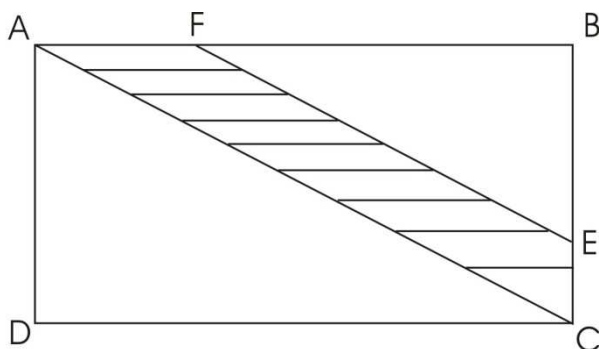


Figura 3

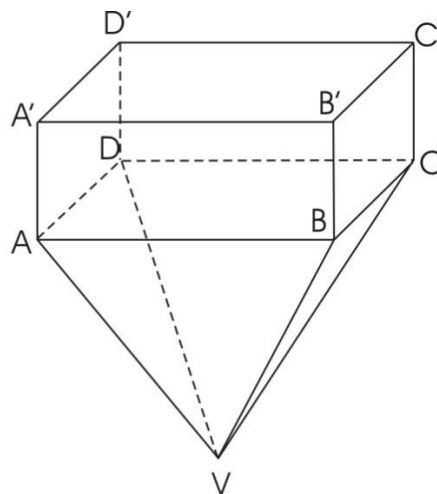


Figura 4

5p

2. În figura 4 este reprezentat schematic un rezervor de apă format dintr-o piramidă patrulateră regulată $VABCD$ și o prismă patrulateră regulată $ABCDA'B'C'D'$. Se cunosc $AB = 6m$, $AA' = 0,5m$ și înălțimea piramidei de $3m$.

5p

- a) Calculați volumul prisme $ABCDA'B'C'D'$;

5p

- b) Calculați aria laterală a piramidei $VABCD$ și unghiul format de dreapta VB cu planul (ACD) ;

- c) Dacă rezervorul este plin cu apă și golirea sa se face prin patru robinete care au debitul de 5 litri pe minut fiecare în câte ore se golește tot rezervorul?

EVALUAREA NAȚIONALĂ PENTRU ELEVII CLASEI A VIII-A
 Probă scrisă la **MATEMATICĂ – SIMULARE**

Barem de corectare și de notare

VARIANTA 1

SUBIECTUL I

- Se punctează doar rezultatul, astfel: pentru fiecare răspuns se acordă fie 5 puncte, fie 0 puncte
- Nu se acordă punctaje intermediare

SUBIECTUL al II –lea și SUBIECTUL al III –lea

- Nu se acordă fracțiuni de punct, dar se pot acorda punctaje intermediare pentru rezolvări parțiale, în limitele punctajului indicat în barem
- Pentru orice soluție corectă, chiar dacă este diferită de cea din barem, se acordă punctajul maxim corespunzător.
- Total 100 de puncte din care 10 sunt din oficiu.
- Nota finală se calculează prin împărțirea punctajului obținut la 10.

SUBIECTUL I

30 puncte

1	5	5p
2	$3 \text{ sau } \frac{\sqrt{81}}{3}$	5p
3	16	5p
4	20	5p
5	100	5p
6	1	5p

SUBIECTUL II

30 puncte

1	Desenul (respectând convențiile de desen) Notație	4p 1p
2	$a + b + c = 100$ $\frac{a}{2} = \frac{b}{3} = \frac{c}{5} = k$ $a = 2k, \quad b = 3k, \quad c = 5k$ $2k + 3k + 5k = 100 \Rightarrow k = 10$ $a = 20, \quad b = 30, \quad c = 50$	1p 1p 1p 1p 1p
3	$5x = 70$ $x = 14$ $\frac{10x}{7} = \frac{10 \cdot 14}{7} = 10 \cdot 2 = 20$	2p 1p 2p
4	a) $M(2013,4020) \in G_f \Leftrightarrow f(2013) = 4030$ $f(2013) = 2 \cdot 2013 + 4 = 4026 + 4 = 4030$ $\Rightarrow M \in G_f$ b) Determinarea a 2 puncte de pe G_f și reprezentarea lor Trasarea G_f $G_f \cap Ox = \{P(-2,0)\}$	2p 2p 1p 2p 1p 2p
5	x numărul răspunsurilor corecte și y numărul răspunsurilor greșite $\begin{cases} x + y = 15 \\ 3x - y = 1 \end{cases}$ Rezolvarea sistemului $\begin{cases} x = 4 \text{ nr. răspunsurilor corecte} \\ y = 11 \text{ nr. răspunsurilor greșite} \end{cases}$	1p 2p 2p

SUBIECTUL III

30 puncte

1	a) Perimetru gard = $P_{ABCD} - AF - CE$ $= 2 \cdot 24 + 2 \cdot 18 - 2 - 1,5 = 80,5m$	2p 3p
----------	---	------------------------

EVALUAREA NAȚIONALĂ PENTRU ELEVII CLASEI A VIII-A
 Probă scrisă la **MATEMATICĂ – SIMULARE**

	b) În triunghiul ABC verificăm dacă $\frac{AB}{AF} = \frac{BC}{EC}$	1p
	Cum $\frac{24}{2} = \frac{18}{1,5}$ "A" $\xrightarrow{R.T.Th} AC \parallel EF$	1p
	$A_{ACEF} = A_{ABC} - A_{BEF}$	1p
	$= \frac{24 \cdot 18}{2} - \frac{22 \cdot 16,5}{2} = 216 - 181,5 = 34,5m^2$	2p
	c) Rondoul este cât cercul înscris în $\triangle ADC$	1p
	Fie I centrul cercului și r raza acestuia	
	$A_{ADC} = A_{IAD} + A_{IDC} + A_{IAC}$ $\left. \begin{aligned} \frac{24 \cdot 18}{2} &= \frac{r \cdot AD}{2} + \frac{r \cdot DC}{2} + \frac{r \cdot AC}{2} \end{aligned} \right\}$	1p
	Din T.P. $\Rightarrow AC = \sqrt{18^2 + 24^2} = \sqrt{900} = 30m$	1p
	$r = 6m$	1p
	$A_C = \pi r^2 = 36\pi m^2$	1p
2	a) $V_{prismă} = A_B \cdot h$	2p
	$A_B = 6 \cdot 6 = 36m^2$	1p
	$V = 36 \cdot 0,5 = 18m^3$	2p
	b) Fie VO înălțimea piramidei	
	$a_p = 3\sqrt{2}m$	1p
	$A_l = \frac{P_b \cdot a_p}{2}$	1p
	$A_l = \frac{4 \cdot 6 \cdot 3\sqrt{2}}{2} = 36\sqrt{2} m^2$	1p
	$m(\sphericalangle(VB, \widehat{ACD})) = m(\sphericalangle VBO)$ cu justificări	1p
	$m(\sphericalangle VBO) = 30^\circ$	1p
	c)	
	$V_{piramidă} = \frac{A_B \cdot VO}{3} = \frac{36 \cdot 3}{3} = 36 m^3$	2p
	$V_{rezervor} = V_{prismă} + V_{piramidă} = 18 + 36 = 54 m^3 = 54000 dm^3 = 54000 l$	1p
	1 minut20 l apă	
	<u>x minute..... 54000 l</u>	
	$x = \frac{54000}{20} = 2700 min = 45 ore$	2p