

Prezenta lucrare conține _____ pagini

**EVALUAREA NAȚIONALĂ PENTRU
ABSOLVENȚII CLASEI a VIII-a**

Anul școlar 2025-2026

SIMULARE JUDEȚUL TIMIȘ

Matematică

Numele:.....

Inițiala prenumelui tatălui:

Prenumele:.....

Școala de
proveniență:

Centrul de examen:

Localitatea:

Județul:

Nume și prenume asistent	Semnătura

A	COMISIA DE EVALUARE	NOTA (CIFRE ȘI LITERE)	NUMELE ȘI PRENUMELE PROFESORULUI	SEMNĂTURA
	EVALUATOR I			
	EVALUATOR II			
	EVALUATOR III			
	EVALUATOR IV			
	NOTĂ FINALĂ			

B	COMISIA DE EVALUARE	NOTA (CIFRE ȘI LITERE)	NUMELE ȘI PRENUMELE PROFESORULUI	SEMNĂTURA
	EVALUATOR I			
	EVALUATOR II			
	EVALUATOR III			
	EVALUATOR IV			
	NOTĂ FINALĂ			

C	COMISIA DE EVALUARE	NOTA (CIFRE ȘI LITERE)	NUMELE ȘI PRENUMELE PROFESORULUI	SEMNĂTURA
	EVALUATOR I			
	EVALUATOR II			
	EVALUATOR III			
	EVALUATOR IV			
	NOTĂ FINALĂ			

- Toate subiectele sunt obligatorii.
- Se acordă zece puncte din oficiu.
- Timpul de lucru efectiv este de două ore.

SUBIECTUL I

Încercuiește litera corespunzătoare răspunsului corect.

(30 de puncte)


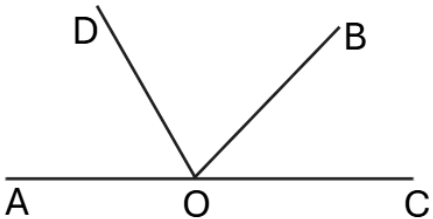
5p	1. Rezultatul calculului $18 : 2 - 10 + 2$ este: a) 1 b) -1 c) -3 d) 6
5p	2. Dacă $\frac{15}{x} = \frac{5}{2}$ atunci $\frac{x}{2}$ este: a) 1 b) 3 c) 6 d) 15
5p	3. Suma numerelor întregi din intervalul $[-3, 4)$ este: a) 4 b) 10 c) 0 d) 6

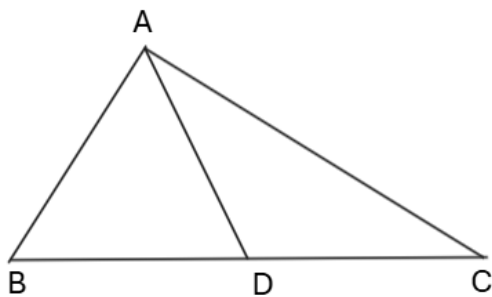
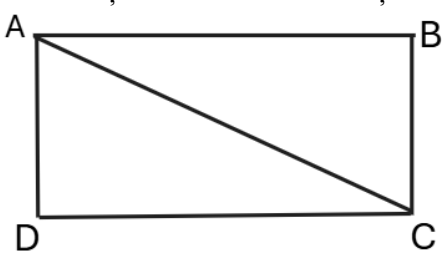
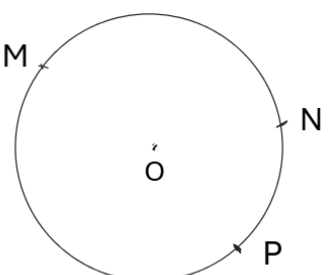
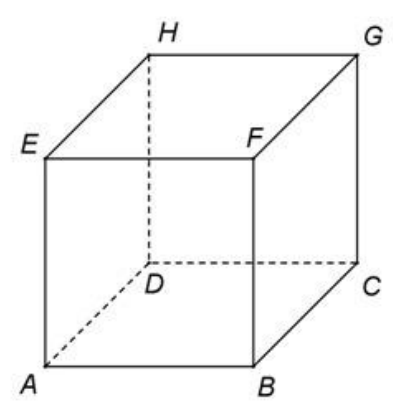
5p	<p>4. Cel mai mic dintre numerele $\frac{1}{2}$, $\frac{1}{3}$, $\frac{1}{4}$, $\frac{1}{5}$ este:</p> <p>a) $\frac{1}{2}$</p> <p>b) $\frac{1}{4}$</p> <p>c) $\frac{1}{3}$</p> <p>d) $\frac{1}{5}$</p>
5p	<p>5. Valoarea numărului real $x = 0,8(3) - 0,75$ este:</p> <p>a) $\frac{31}{180}$</p> <p>b) $\frac{91}{12}$</p> <p>c) $\frac{1}{12}$</p> <p>d) 0,08</p>
5p	<p>6. Maria și mama ei au împreună 48 de ani. Maria afirmă: “ Peste doi ani vom avea împreună 50 de ani”. Afirmatia Mariei este:</p> <p>a) Adevărată</p> <p>b) Falsă</p>

SUBIECTUL AL II-lea

Încercuiește litera corespunzătoare răspunsului corect.

(30 de puncte)

5p	<p>1. În figura alăturată sunt reprezentate punctele coliniare A, B, C și D, în această ordine, astfel încât $AC = 14cm$ și $BD = 8cm$. Punctul C este mijlocul segmentului BD. Lungimea segmentului AB este:</p> <p>a) $8cm$</p> <p>b) $6cm$</p> <p>c) $10cm$</p> <p>d) $12cm$</p> 
5p	<p>2. În figura alăturată sunt reprezentate unghiurile adiacente suplementare AOB și BOC, cu măsura unghiului BOC egală cu 50°, iar OD este bisectoarea unghiului AOB. Măsura unghiului DOC este:</p> <p>a) 100°</p> <p>b) 105°</p> <p>c) 110°</p> <p>d) 115°</p> 

<p>5p</p>	<p>3. În figura alăturată este reprezentat triunghiul dreptunghic ABC, cu $\sphericalangle BAC = 90^\circ$, punctul D este mijlocul ipotenuzei BC, iar $DC = 8\text{cm}$ și $\sphericalangle ADB = 60^\circ$. Aria triunghiului ADC este:</p> <p>a) $12\sqrt{3}\text{cm}^2$ b) $8\sqrt{3}\text{cm}^2$ c) $16\sqrt{3}\text{cm}^2$ d) $32\sqrt{3}\text{cm}^2$</p> 
<p>5p</p>	<p>4. În figura alăturată este reprezentat dreptunghiul $ABCD$, cu $AD = 30\text{cm}$ și $AB = 40\text{cm}$. Distanța de la punctul B la dreapta AC este egală cu:</p> <p>a) 24cm b) 12cm c) 6cm d) 15cm</p> 
<p>5p</p>	<p>5. În figura alăturată sunt reprezentate punctele M, N, P, situate pe cercul de centrul O și rază R în această ordine, astfel încât $\widehat{MN} = 130^\circ$ și $\sphericalangle NOP = 80^\circ$. Măsura unghiului MNP este egală cu:</p> <p>a) 60° b) 65° c) 70° d) 75°</p> 
<p>5p</p>	<p>6. În cubul $ABCDEFGH$, din figura alăturată, suma tuturor muchiilor este de 72cm. Segmentul BG are lungimea de:</p> <p>a) 6cm b) $6\sqrt{2}\text{cm}$ c) $12\sqrt{2}\text{cm}$ d) 12cm</p> 

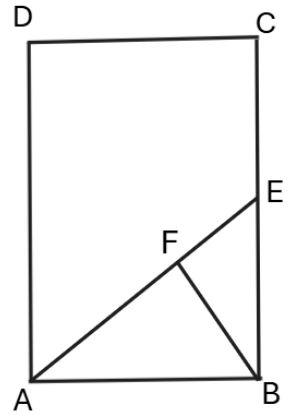
5p 2. Se consideră expresia $E(x) = (3x - 1)^2 - 7(x + 1)(x - 2) - (x + 3)^2$, unde x este număr real.

(2p) a) Arătați că $x^2 - x - 2 = (x + 1)(x - 2)$, pentru orice număr real x .

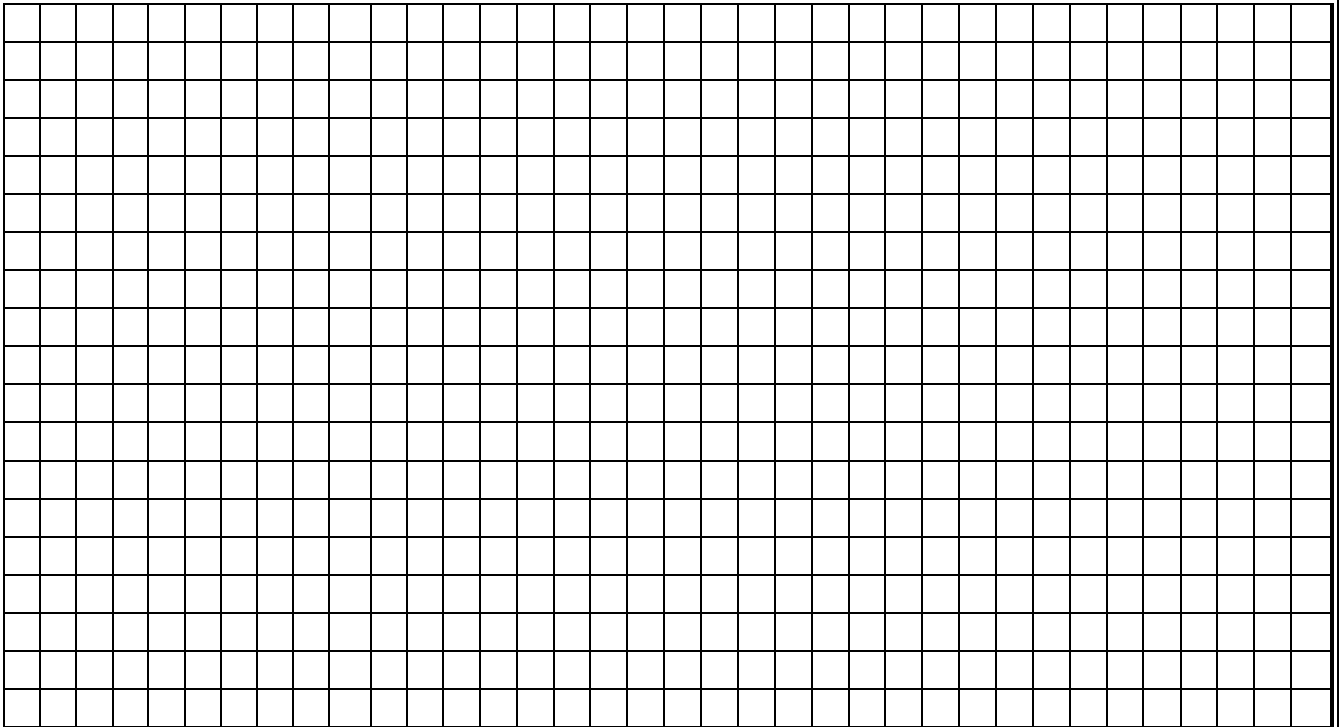
(3p) b) Arătați că $E(x) = (x - 2)(x - 3)$.

5p

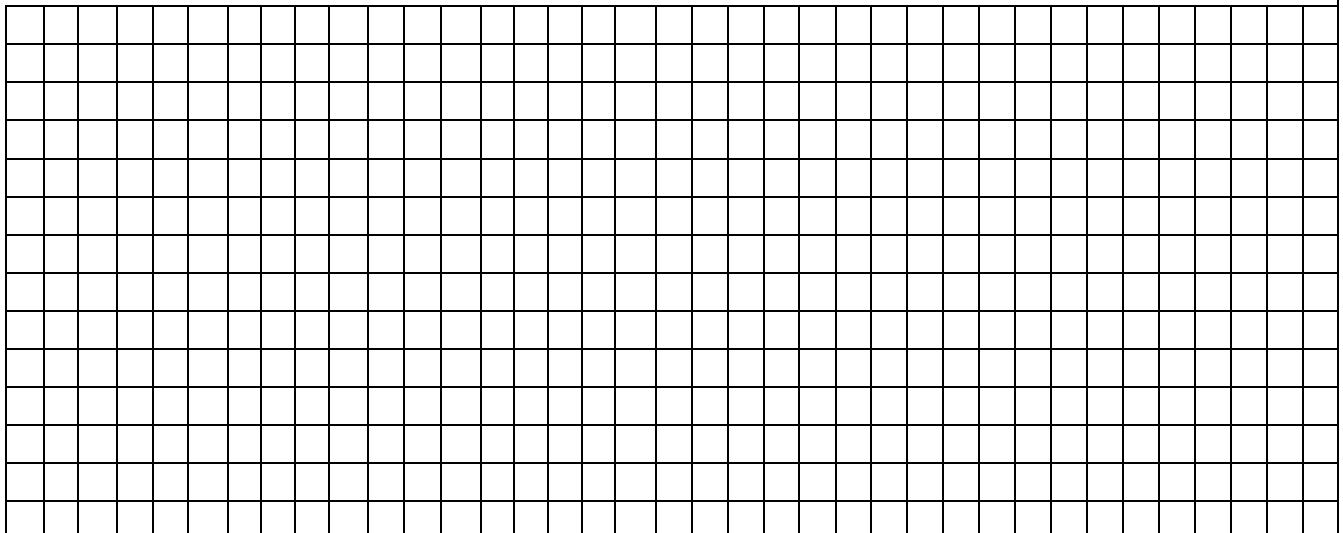
5. În figura alăturată este reprezentat un dreptunghi $ABCD$ cu $AB = 10\sqrt{2} \text{ cm}$, $BC = 20 \text{ cm}$. Se consideră punctul E , mijlocul laturii BC și punctul F situat pe segmentul AE , astfel încât $BF \perp AE$.



(2p) a) Arătați că lungimea segmentului EF este $\frac{10\sqrt{3}}{3} \text{ cm}$.

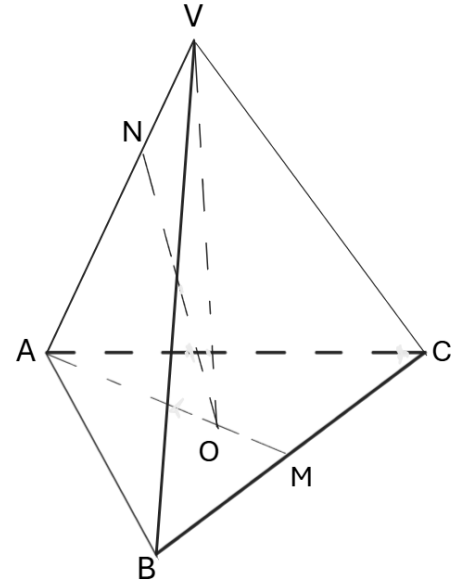


(3p) b) Demonstrați că punctele B , F și D sunt coliniare.

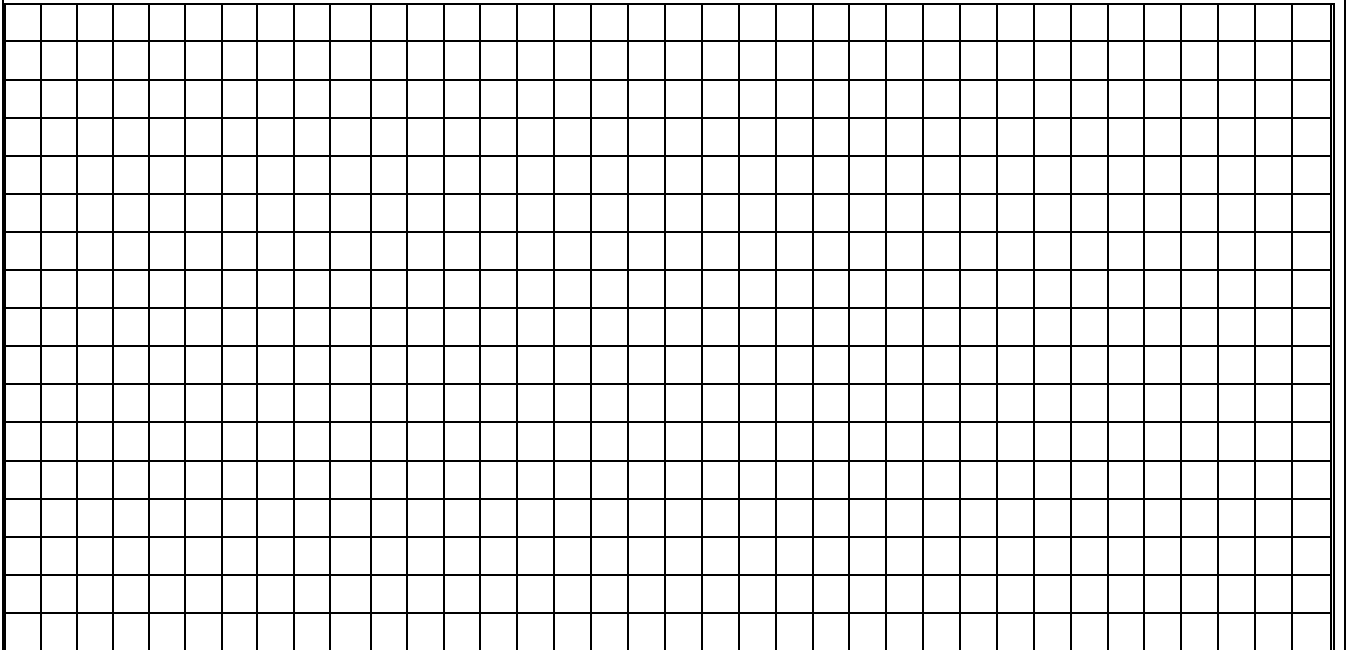


5p

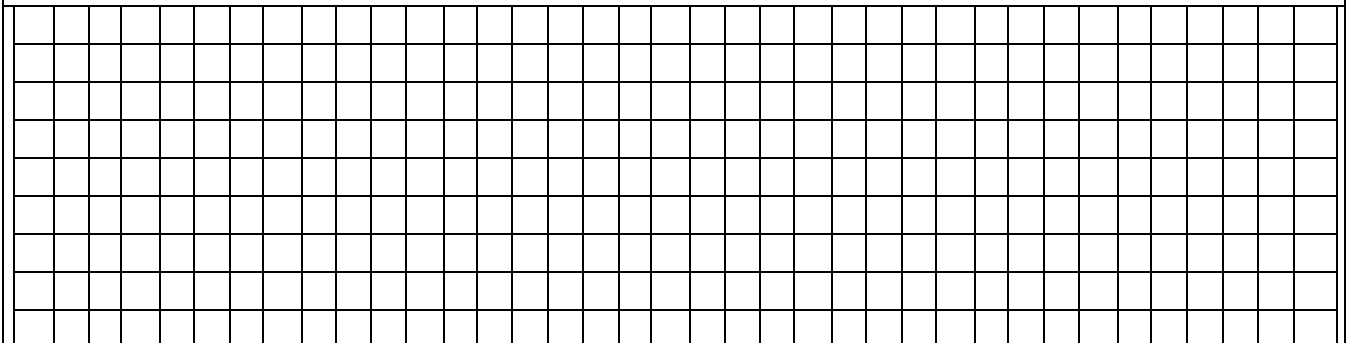
6. În figura alăturată este reprezentată o piramidă triunghiulară regulată $VABC$, cu VO înălțime, iar $AB = 24\text{cm}$. Punctul M este mijlocul laturii BC , iar $N \in VA$, astfel încât $AN = 2VN$ și $VM = 12\sqrt{2}\text{cm}$.

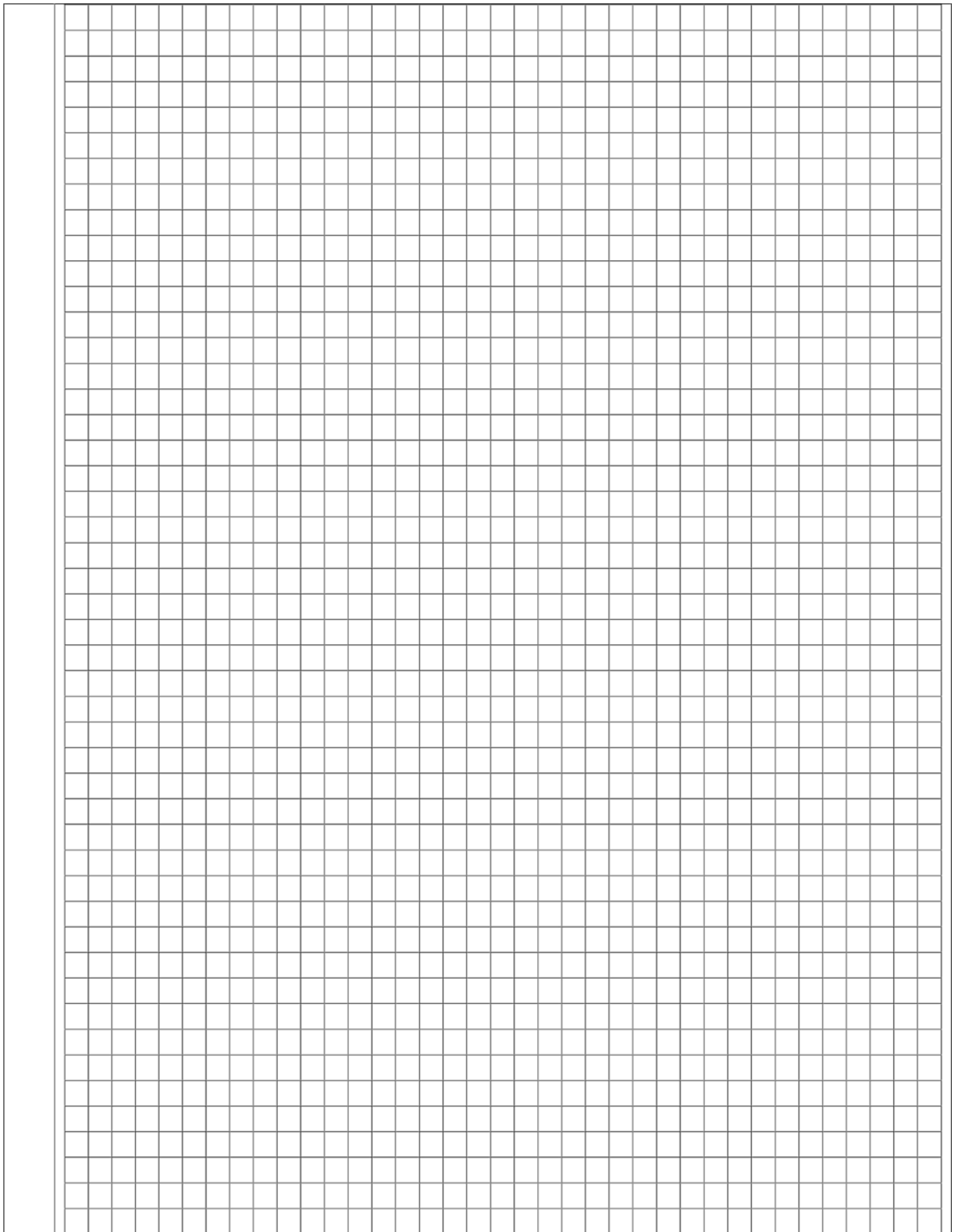


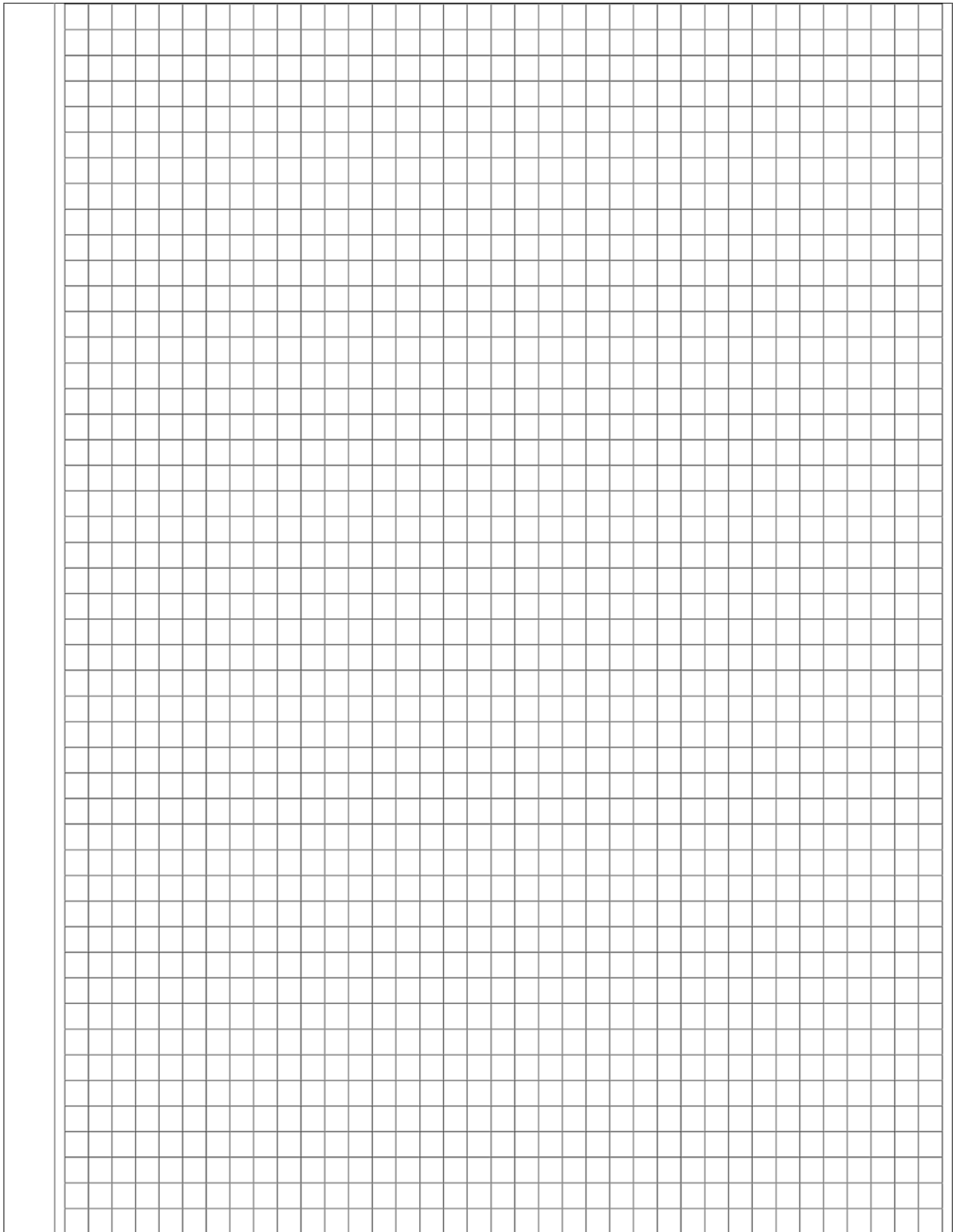
(2p) a) Arătați că dreapta ON este paralelă cu planul (VBC) .



(3p) b) Calculează tangenta unghiului format de dreapta AM și NO .







SIMULARE - EVALUAREA NAȚIONALĂ PENTRU ABSOLVENȚII CLASEI a VIII-a
Anul școlar 2025-2026
Probă scrisă - Matematică
BAREM DE EVALUARE ȘI DE NOTARE

Simulare

- Se acordă zece puncte din oficiu. Nota finală se calculează prin împărțirea la zece a punctajului total acordat pentru lucrare.

SUBIECTUL I și SUBIECTUL al II-lea:

- Se punctează doar rezultatul, astfel: pentru fiecare răspuns se acordă fie cinci puncte, fie zero puncte.
- Nu se acordă punctaje intermediare.

SUBIECTUL al III-lea

- Pentru orice soluție corectă, chiar dacă este diferită de cea din barem, se acordă punctajul corespunzător.
- Nu se acordă fracțiuni de punct, dar se pot acorda punctaje intermediare pentru rezolvări parțiale, în limitele punctajului indicat în barem.

SUBIECTUL I

(30 de puncte)

1.	a)	5p
2.	b)	5p
3.	c)	5p
4.	d)	5p
5.	c)	5p
6.	b)	5p

SUBIECTUL al II-lea

(30 de puncte)

1.	c)	5p
2.	d)	5p
3.	c)	5p
4.	a)	5p
5.	d)	5p
6.	b)	5p

SUBIECTUL al III-lea

(30 de puncte)

1.	a) Fie $x =$ suma de bani; Rest: $100\% x - 40\% x = 60\% x$.	1p
	$\frac{60}{100} \cdot \frac{60}{100} x = \frac{36}{100} x = 36\% x$	1p
b)	$40\% x + 36\% x + 40\% x - 64 = x$	1p
	$16\% x = 64$	1p
	$x = 400$ lei	1p
2. a)	$x^2 - x - 2 = x^2 - 2x + x - 2$ $= x(x - 2) + (x - 2) = (x + 1)(x - 2)$	1p 1p
	b) $E(x) = 9x^2 - 6x + 1 - 7x^2 + 7x + 14 - x^2 - 6x - 9$ $E(x) = x^2 - 5x + 6$ $E(x) = (x - 2)(x - 3)$	1p 1p 1p

3.	<p>a) $a = \frac{\sqrt{26^2 - 10^2}}{\sqrt{20^2 - 16^2}} = \frac{24}{12} = 2$</p> <p>$a = 2 \cdot \frac{3\sqrt{6}}{4} = \frac{3\sqrt{6}}{2}$</p>	1p
	<p>b) $b = \left(\frac{5}{\sqrt{18}} + \frac{3}{\sqrt{32}} - \frac{7}{\sqrt{72}} \right) = \frac{5\sqrt{2}}{8}$</p> <p>$b = \frac{5\sqrt{2}}{8} \cdot \frac{8\sqrt{3}}{5} = \sqrt{6}$</p> <p>$a \cdot b = \frac{3\sqrt{6}}{2} \cdot \sqrt{6} = 9 = 3^2$</p>	1p
	<p>$a \cdot b = \frac{3\sqrt{6}}{2} \cdot \sqrt{6} = 9 = 3^2$</p>	1p
4.	<p>a) $\Delta AED \sim \Delta ABC$ (U.U) $\Rightarrow \frac{AD}{AC} = \frac{DE}{BC} = \frac{AE}{AB} = \frac{1}{3} \Rightarrow$</p> <p>$P_{\Delta ADE} = \frac{1}{3} \cdot P_{\Delta ABC} = 37cm$</p>	1p
	<p>b) $A_{BCED} = 8 \cdot A_{ADE}$</p> <p>$A_{ADE} = p\% \cdot A_{BCED} \Rightarrow \frac{p}{100} = \frac{1}{8}$</p> <p>$p = 12,5$</p>	1p 1p 1p
5.	<p>a) ΔABE dreptunghic $\Rightarrow AE = 10\sqrt{3}cm$, $BF = h \Rightarrow BE^2 = EF \cdot AE$</p> <p>$EF = \frac{10\sqrt{3}}{3}cm$</p>	1p
	<p>b) AE este mediană în ΔABC și, cum $F \in AE$ astfel încât $EF = \frac{1}{3} AE \Rightarrow F =$ centrul de greutate al triunghiului ABC; BO este mediană în triunghiul ABC, unde $\{O\} = AC \cap BD$, deci $F \in BO \Rightarrow B, F$ și D sunt coliniare.</p>	1p 1p 1p
6.	<p>a) O este centrul de greutate al $\Delta ABC \Rightarrow \frac{AO}{AM} = \frac{2}{3}$</p> <p>$AN = 2 \cdot VN \Rightarrow \frac{AN}{VA} = \frac{2}{3} \Rightarrow$</p> <p>$\frac{AN}{VA} = \frac{AO}{AM} \xrightarrow{RTTh} ON \parallel VM, VM \subset (VBC) \Rightarrow$</p> <p>$ON \parallel (VBC)$</p>	1p
	<p>b) $ON \parallel VM, VM \cap AM = \{M\} \Rightarrow \sphericalangle (AM, NO) = \sphericalangle (AM, VM) = \sphericalangle VMA = \sphericalangle VMO$</p> <p>$\Delta VOM = \Delta$ dreptunghic, cu $OM = 4\sqrt{3}cm \Rightarrow VO = 4\sqrt{15}cm \Rightarrow$</p> <p>$tg(\sphericalangle VMO) = \sqrt{5}$</p>	1p
	<p>$tg(\sphericalangle VMO) = \sqrt{5}$</p>	1p